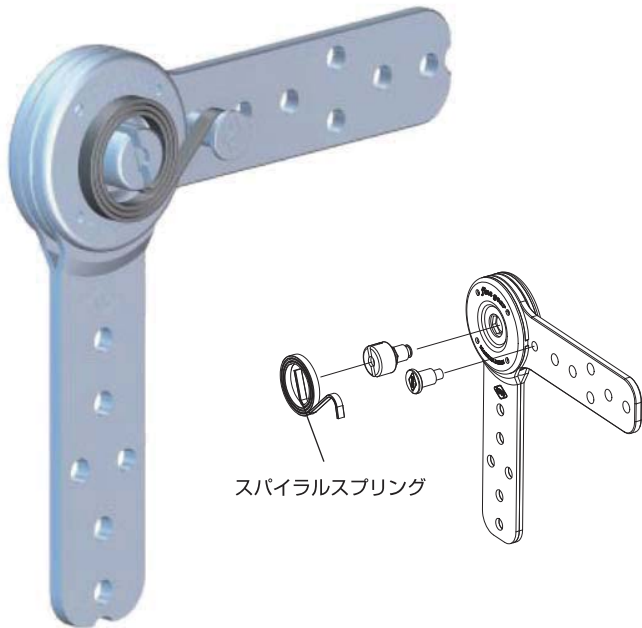


# スプリングタイプ

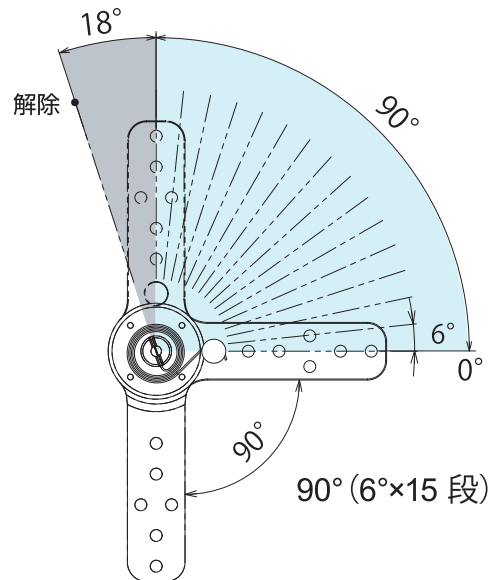
## IS250-SS45-15-90

ソファ生地ハリ等によりギアが容易に入ってしまう誤動作をバネのバックテンションで防ぎます。

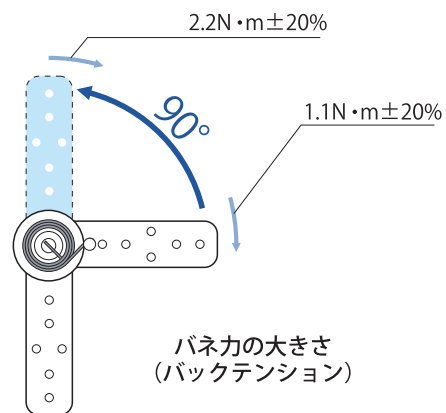
※製品は一例です。



スパイラルスプリング



90° (6°×15 段)

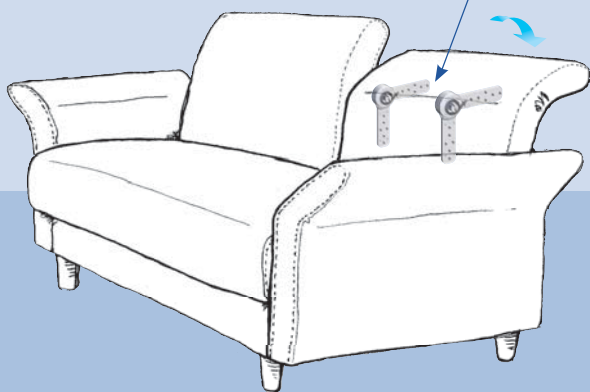


バネ力の大きさ  
(バックテンション)

### 梱包仕様

	個 / 箱	重量 / 個	重量 / 箱	箱サイズL×W×H(mm)
IS250-SS45-15-90	40	0.33kg	14kg	105 × 250 × 330

バネの力でギアにバックテンションがかかるので、バックレスト等の角度が意図せず変わってしまう心配がありません。



- 耐久性：250N・m
- 重量：333g
- 表面仕上げ：ユニクロメッキ

