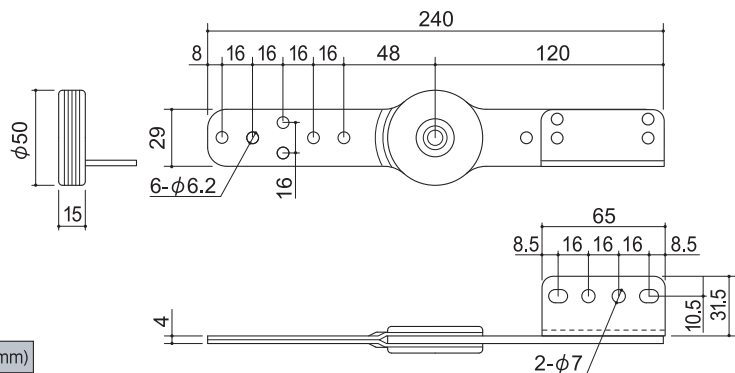
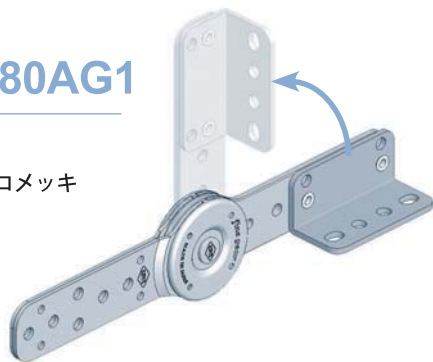


アングルタイプ

IS250-15-180AG1

- アングル1個タイプ
- 表面仕上げ：ユニクロメッキ

※製品は一例です。



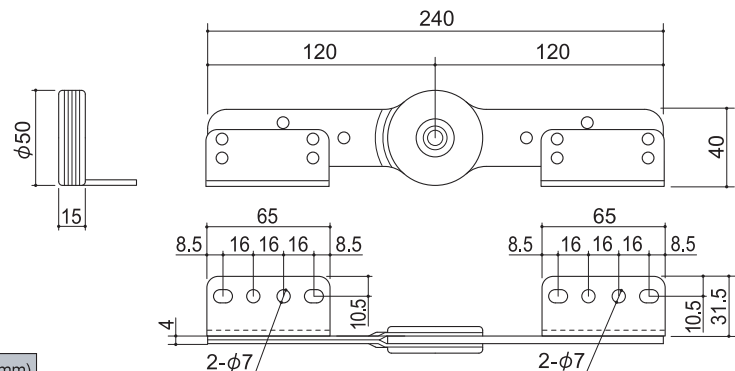
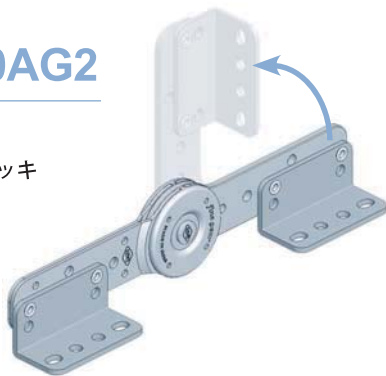
梱包仕様

	セット / 箱	重量 / セット	重量 / 箱	箱サイズ L×W×H(mm)
IS250-15-180AG1	20	0.8kg	17kg	250×200×330

IS250-15-180AG2

- アングル2個タイプ
- 表面仕上げ：ユニクロメッキ

※製品は一例です。



梱包仕様

	セット / 箱	重量 / セット	重量 / 箱	箱サイズ L×W×H(mm)
IS250-15-180AG2	20	1.0kg	21kg	250×200×330